

TFLEX BASE



La solution idéale pour l'éclairage tunnel standard

TFLEX BASE fait partie de la gamme de solutions tunnel TFLEX et offre un luminaire optimisé pour de nombreuses zones de tunnel, de l'entrée à la sortie.

Cette solution d'éclairage tient compte de tous les facteurs de conception et des conditions de circulation qui affectent la sécurité, notamment les caractéristiques du trafic, le type d'utilisateurs ainsi que la longueur et la géométrie du tunnel.

Équipé des dernières technologies numériques et optiques, TFLEX BASE garantit des performances visuelles élevées pour une expérience de conduite améliorée.



Concept

TFLEX BASE a été conçu pour répondre aux besoins d'éclairages standards des zones de tunnel telles que l'entrée, la zone intérieure et la sortie, dans divers types d'environnements.

Ne vous laissez pas influencer par son nom, TFLEX BASE est solution tunnel complète et polyvalente intégrant les dernières technologies optiques et digitales.

Ce luminaire est équipé de moteurs photométriques LensoFlex®, pourvus de LEDs haute puissance, afin de toujours fournir les meilleures performances et la plus nette visibilité à l'intérieur du tunnel. Combiné à des optiques tunnel spécifiques, TFLEX BASE garantit des niveaux d'éclairage optimisés aussi bien sur la route que sur les surfaces murales tout en fournissant un confort visuel et une uniformité inégalés.

Fabriqué dans des matériaux robustes et durables (aluminium, acier et verre), TFLEX BASE assure des performances longue durée dans les environnements les plus difficiles. Avec une philosophie sans outil pour l'ouverture, la fermeture et le câblage, TFLEX BASE facilite l'installation et les opérations de maintenance tout en minimisant les coûts et les perturbations de la circulation.

TFLEX BASE a été développé pour permettre une variation d'intensité en continu, avec un facteur de puissance optimisé. Sa conception à double circuit permet à TFLEX BASE d'être dimmé complètement, partiellement ou même d'avoir 50% de ses LEDS éteintes. Cette possibilité ne génère pas seulement des économies d'énergie, elle permet également d'étendre la longévité de toute l'installation lumineuse et d'en réduire le besoin de maintenance.

TFLEX BASE est disponible avec des options de montage variées. Une fixation réglable, disponible en acier inoxydable ou galvanisé, permet à TFLEX BASE d'être monté sur mur et sur plafond, et incliné jusqu'à 90° pour les géométries de tunnel les plus complexes.

Une version avec tirant existe également, permettant à TFLEX BASE d'être simplement monté sur plafond par le biais de quatre tiges filetées.

TFLEX BASE fait partie des solutions de tunnel complètes de Schröder qui comprennent des luminaires robustes, un système de câblage intelligent avec connecteurs rapides QPD et des systèmes de gestion pour améliorer la sécurité des conducteurs et offrir des avantages opérationnels aux opérateurs.



TFLEX BASE a été développé autour d'une philosophie sans outil pour son ouverture et sa fermeture, tout comme son câblage et son contrôle à distance.



Bénéficiant de câbles et connecteurs coupe-feu, sans outil, TFLEX BASE réduit considérablement le temps d'installation et améliore la qualité et la fiabilité de l'installation.

Types d'applications

- TUNNELS ET PASSAGES COUVERTS

Avantages clés

- Flexibilité : approche modulaire et large gamme de photométries
- Compact, léger et facile à installer
- Deux circuits électriques pour une grande flexibilité de gradation, un facteur de puissance optimisé et une durée de vie plus longue
- Conçu pour offrir des performances élevées sur le long terme
- Haute qualité et matériaux robustes
- Accès sans outil pour un entretien facile



Conçu avec un double circuit, TFLEX BASE permet une variation d'intensité en continu, avec un facteur de puissance optimisé.



TFLEX propose différentes options de montage, en plafonnier ou en montage mural, avec des fixations fixes ou inclinables.



LensoFlex®4

LensoFlex®4 maximise l'héritage du concept LensoFlex® avec un moteur photométrique à la fois compact et puissant basé sur le principe de l'addition de la distribution photométrique.

Avec des distributions lumineuses optimisées et un rendement très élevé, cette quatrième génération permet de réduire la taille des produits afin de répondre aux besoins des applications avec une solution optimisée en termes d'investissement.

Les optiques LensoFlex®4 peuvent être équipées d'un système de contrôle du flux arrière pour empêcher un éclairage intrusif ou d'un limiteur d'éblouissement pour un confort visuel élevé.



Système de contrôle de l'éclairage tunnel ATS 4

L'ATS 4 (Advanced Tunnel System 4) est un puissant système de contrôle d'éclairage tunnel permettant la gradation à distance, précise et individuelle, de chaque luminaire connecté au système sur base de différents paramètres du tunnel (issues de secours, système de désenfumage, caméras de circulation, etc.).

L'ATS 4 communique en permanence avec les Lumgates, un dispositif interbus connecté aux drivers du luminaire, contrôlant et mesurant la tension du luminaire afin d'en vérifier et reporter le statut de fonctionnement.



Système de contrôle de l'éclairage tunnel ATS 4 DALI

L'Advanced Tunnel System 4 DALI assure les fonctions essentielles de l'ATS 4 via un protocole DALI, permettant de contrôler collectivement la gradation de groupes de luminaires.

L'ATS 4 DALI est la solution idéale pour implémenter un système de contrôle d'éclairage tunnel fiable et puissant avec des fonctionnalités allégées et des coûts optimisés.



Capteurs et caméras

L'ATS 4 peut être connecté à différents capteurs et caméras pour ajuster en permanence les niveaux d'éclairage aux conditions intérieures et extérieures du tunnel et ainsi éviter tout problème d'adaptation visuelle.



Système de contrôle du tunnel 4 (TCS 4)

Le TCS 4 (Tunnel Control System 4) est une passerelle assurant la connexion/le contrôle de plusieurs contrôleurs ATS 4 ainsi que, le cas échéant, la communication avec le système central de gestion de l'infrastructure du tunnel (SCADA).



Lumgate V4

Le Lumgate est un dispositif interbus qui sert d'interface entre le système de gestion de l'éclairage et les luminaires du tunnel ou les boîtiers auxiliaires. Connecté aux drivers des luminaires, il les allume et les éteint, contrôle l'intensité lumineuse et fournit des fonctions de commande et de rapport.

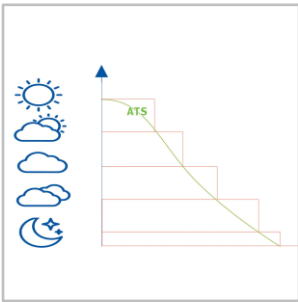
Il peut être installé dans des boîtiers auxiliaires ou directement dans le luminaire. Il communique avec le driver via une commande 0-10V ou DALI. Ce tout nouveau dispositif comprend des fonctions avancées de limitation du courant d'appel ainsi qu'un mode de sécurité intégré pouvant fonctionner pendant 24 heures.



Mise au point conjointement par Schröder et Phoenix Contact, cette solution avancée a été conçue pour les tunnels stratégiques (tunnels autoroutiers ou à densité de trafic élevée) afin de contrôler chaque point d'éclairage ou groupe de luminaires. Cela permet d'assurer une parfaite adaptation de la luminosité aux conditions de roulage dans le tunnel, de surveiller la consommation d'énergie, ainsi que de consigner les heures de fonctionnement et de rapporter toute panne afin de faciliter la

maintenance. Le système comprend une fonction de déploiement automatique et permet l'adaptation des scénarios à distance à tout moment.

RÉGLAGE D'INTENSITÉ PRÉCIS ET CONTINU



L'ATS 4 inclut 25 niveaux différents pour un réglage précis de l'éclairage en fonction des besoins. Sans sur-éclairage, la consommation d'énergie est limitée au strict nécessaire pour assurer la sécurité et le confort de conduite.

FLEXIBILITÉ

La redondance flexible offre une sécurité accrue pour des applications à plusieurs niveaux, pas seulement pour l'éclairage.

MISE EN SERVICE PLUG-AND-PLAY

Ce système de contrôle est facile à installer et à configurer. L'étude d'éclairage du tunnel peut être directement importée dans le système de contrôle ATS 4. Cette fonctionnalité, associée à l'adressage automatique des Lumigates, conduit à un temps de mise en service extrêmement court une fois les luminaires installés.

L'ATS 4 bénéficie d'un ensemble complet de câbles et de connecteurs rapides sans outil, permettant aux installateurs d'accélérer le câblage et de gagner un temps précieux sur site.

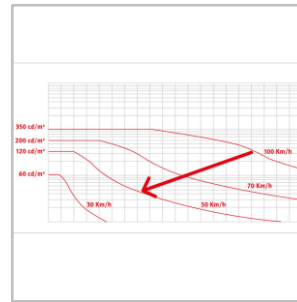
INTERACTION AVEC DES SYSTÈMES TIERS

Chaque signal envoyé de ou vers un composant du tunnel (sortie de secours, système d'extraction de la fumée, système de gestion du trafic, etc.) peut être utilisé pour déclencher un scénario d'éclairage réactif. Tout l'équipement du tunnel peut être commandé avec le même bus de contrôle.

SÉCURITÉ MAXIMALE

Le système facilite la mise en place de scénarios de gestion des urgences et des catastrophes.

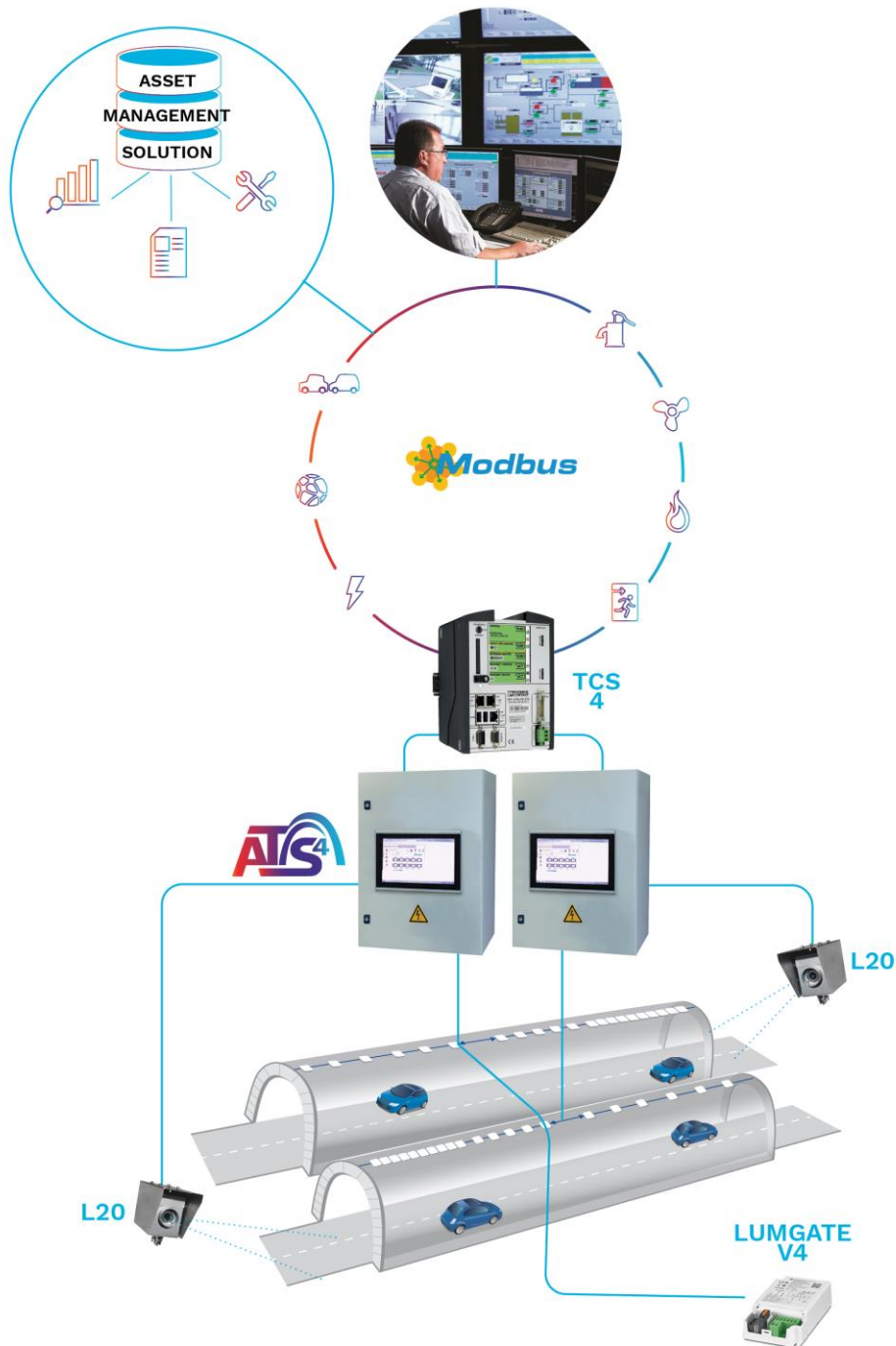
ÉCLAIRAGE S'ADAPTANT À LA VITESSE DU TRAFIC



L'ATS 4 peut être associé à un système de mesure du trafic pour exploiter les données de vitesse ou de densité du trafic afin d'adapter le niveau d'éclairage conformément aux normes de sécurité. Cette option maximise les économies d'énergie et prolonge la durée de vie de l'installation tout en offrant les meilleures conditions de conduite aux automobilistes.

ÉCLAIRAGE S'ADAPTANT À L'ENCRASSEMENT

Sur la base des cycles de nettoyage, le système ATS 4 peut prendre en compte la dépréciation du flux due à l'accumulation de saleté pour fournir en continu le niveau d'éclairage demandé dans le tunnel. Ni plus ni moins. Cette fonctionnalité offre des économies d'énergie supplémentaires tout en préservant la sécurité et le confort des utilisateurs.



INFORMATIONS GÉNÉRALES

Circularité	Score >90 - Le produit répond pleinement aux exigences de l'économie circulaire
-------------	---

Marquage CE	Oui
-------------	-----

Certification ENEC	Oui
--------------------	-----

Certification ENEC+	Oui
---------------------	-----

Certification UL	Oui
------------------	-----

Marquage UKCA	Oui
---------------	-----

BOÎTIER ET FINITION

Boîtier	Aluminium
---------	-----------

Optique	PMMA
---------	------

Protecteur	Verre
------------	-------

Boîtier	Peinture par poudrage polyester
---------	---------------------------------

Couleur(s) standard	AKZO 900 gris sablé
---------------------	---------------------

Niveau d'étanchéité	IP66/IP69
---------------------	-----------

Résistance aux chocs	IK 10
----------------------	-------

Test de vibration	Conforme à la norme IEC 68-2-6 (0.5G)
-------------------	---------------------------------------

Accès pour la maintenance	Accès sans outil au boîtier des auxiliaires électroniques
---------------------------	---

CONDITIONS DE FONCTIONNEMENT

Plage de température de fonctionnement (Ta)	-20° C à +50° C / -4° F à 122° F
---	----------------------------------

· En fonction de la configuration du luminaire. Pour plus de précisions, veuillez nous contacter.

INFORMATIONS ÉLECTRIQUES

Classe électrique	Class 1 US, Class I EU, Class II EU
-------------------	-------------------------------------

Tension nominale	220-240 V – 50-60 Hz 347-480 V – 50-60 Hz 277 V – 50-60 Hz
------------------	--

Protection contre les surtensions (kV)	10 20
--	----------

Compatibilité électromagnétique	EN 55015 / EN 61000-3-2 / EN 61000-3-3 / EN 61547
---------------------------------	---

Protocole(s) de contrôle	1-10V, DALI
--------------------------	-------------

Options de contrôle	Bi-power, Télégestion
---------------------	-----------------------

Système(s) de contrôle associé(s)	Contrôleur ATS 4 Contrôleur ATS 4 DALI
-----------------------------------	---

INFORMATIONS OPTIQUES

Température de couleur des LED	4000K (Blanc neutre NW 740)
--------------------------------	-----------------------------

Indice de rendu des couleurs (IRC)	>70 (Blanc neutre NW 740)
------------------------------------	---------------------------

DURÉE DE VIE DES LED @ TQ 25°C

Toutes configurations	100.000 h - L95 (LED de haute puissance)
-----------------------	--

· La durée de vie peut être différente selon la taille / les configurations. Veuillez nous consulter.

DIMENSIONS ET FIXATION

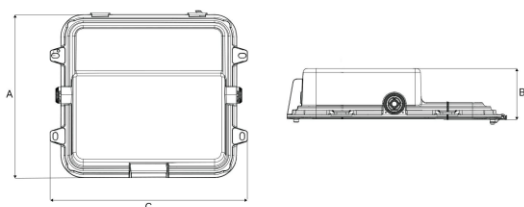
AxBxC (mm | inch) 415x96x488 | 16.3x3.8x19.2

Poids (kg | lbs) 10.7-12.0 | 23.5-26.4

Possibilités de montage
Crochet(s) pour suspension
Montage en surface
Fixation directe au plafond
Montage mural

· Pour plus d'informations sur les possibilités de montage, veuillez consulter la fiche d'installation.

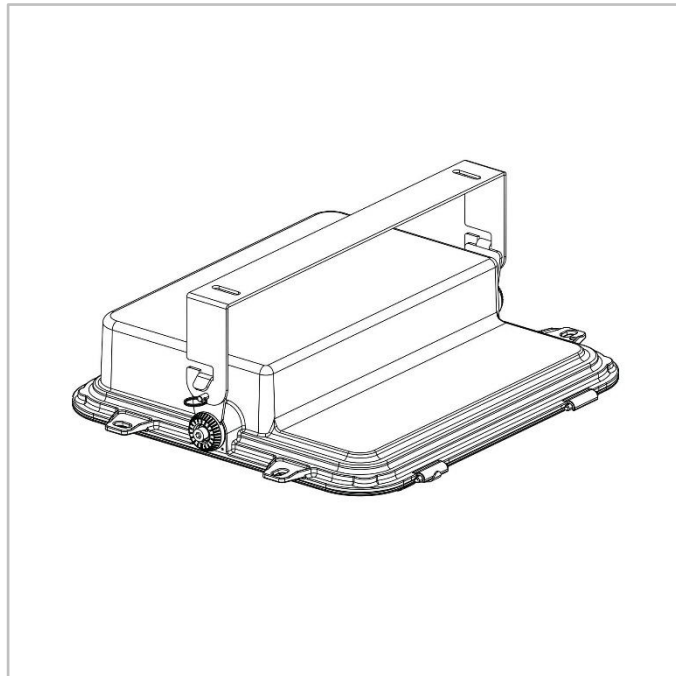
· La taille et le poids peuvent varier selon la configuration. Veuillez nous consulter pour plus d'informations.



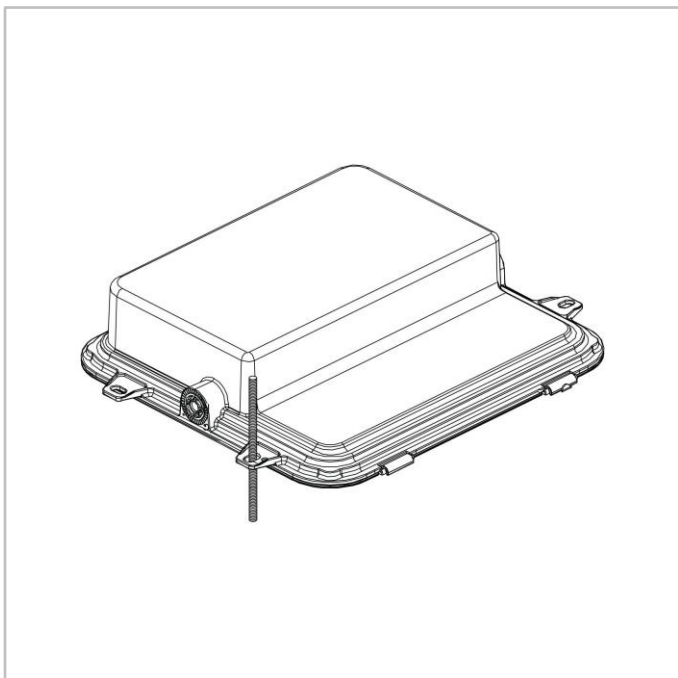
TFLEX BASE | Fixation réglable – version courte et version longue



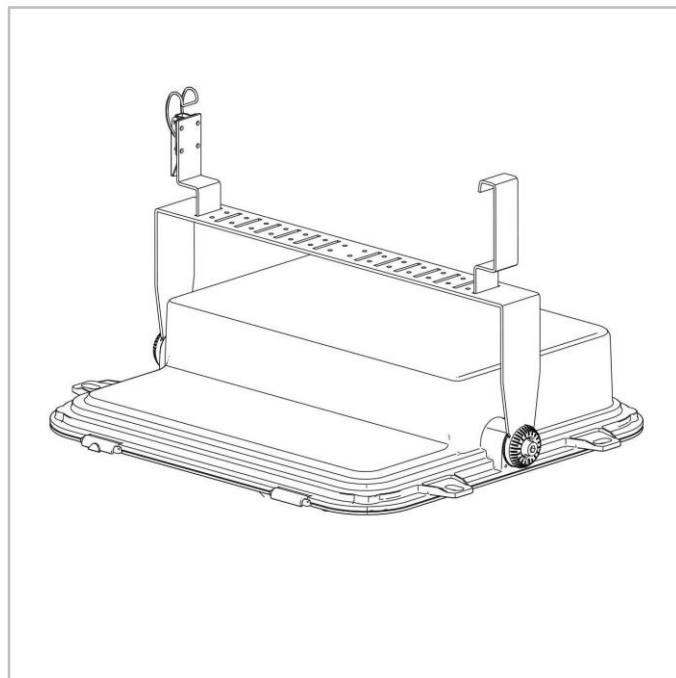
TFLEX BASE | Fixation débrochable



TFLEX BASE | Fixation avec des tirants



TFLEX BASE | Fixation à crochets



TFLEX BASE | Fixation réglable ANSI 3G





	Flux sortant du luminaire (lm)		Puissance consommée (W)		Efficacité (lm/W)
	Blanc neutre NW 740		Min	Max	
Nbre de LED	Min	Max	Min	Max	jusqu'à
20	3200	7100	23	52	159
40	6400	14100	44	105	167
60	9600	21300	64	152	170

Avec une tolérance de $\pm 7\%$ sur le flux et de $\pm 5\%$ sur la puissance consommée totale.